

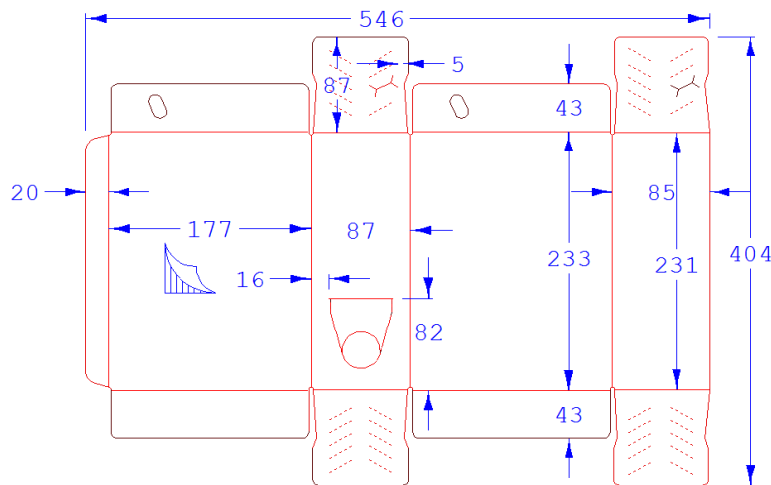
ESPECIFICACIÓN TÉCNICA

Fecha: 28/04/2017

CLIENTE: Viña Las Pedices SA
Descripción: AG BIB 3 LTS LAS PERDICES MALBEC
Especificación del cliente: --
Número de Material: 77619
Estilo: Caja Bag in Box

PROPIEDADES	UNIDADES	VALOR	OBSERVACIONES	NORMA
Largo	mm	175	± 2 mm	IRAM 33062
Ancho	mm	85	± 2 mm	IRAM 33062
Alto	mm	230	± 2 mm	IRAM 33062
Tipo de onda	--	E	--	--
Liner externo	--	Blanco	Coteado	--
Espesor	mm	1,5	± 0.3 mm	TAPPI 411
COBB (Absorción de agua)	g/m ²	< 50	2 minutos	TAPPI 441

Plano:



Vista lado impresión con medidas entre centros de trazas

(*) El cobb debe ser medido en una zona de la caja sin impresión